

Heavyduty Type

Pneumatic Shear Knifeholder

剪切式氣動分條上刀組

MT-A650

MT-A650 剪切式氣動分條上刀組具有二段式氣壓動作可各獨立或是連動方式控制下刀及靠刀動作。專利設計刀座本體為高強度6061鋁合金材質，並具有三組氣壓缸穩定提供分切材料時所需的壓力，確保分切品質的一致性。有別於傳統分條刀具下刀座可對應不同的入料剪切方向或靠刀方向做調整刀片接觸角度及刀座方向二大特點。高剛性刀座及配合150mm上刀片設計，適用於分切硬厚材質或高速分條等場合。主要廣泛應用於紙類，包裝膜類，不織布類及光學膜等材料。

》特色功能

- 最小分條寬度 53mm
- 專利流量自我控制
- 精密下刀行程調整
- 獨立下刀、靠刀手動控制閥
- 靠刀角度調整
- 模組化下刀架
- 專利結構設計

》刀組規格

- 最小分條寬度 : 53mm
- 最大分條速度 : 1000M/min (1)
- 下刀行程範圍 : 0 ~ 25mm
- 靠刀行程範圍 : 0 ~ 3mm
- 最大供給空壓 : 6kg/cm²
- 刀片尺寸 : Ø150mm
- 選配鳩尾座 : GB01/GB02/GB04

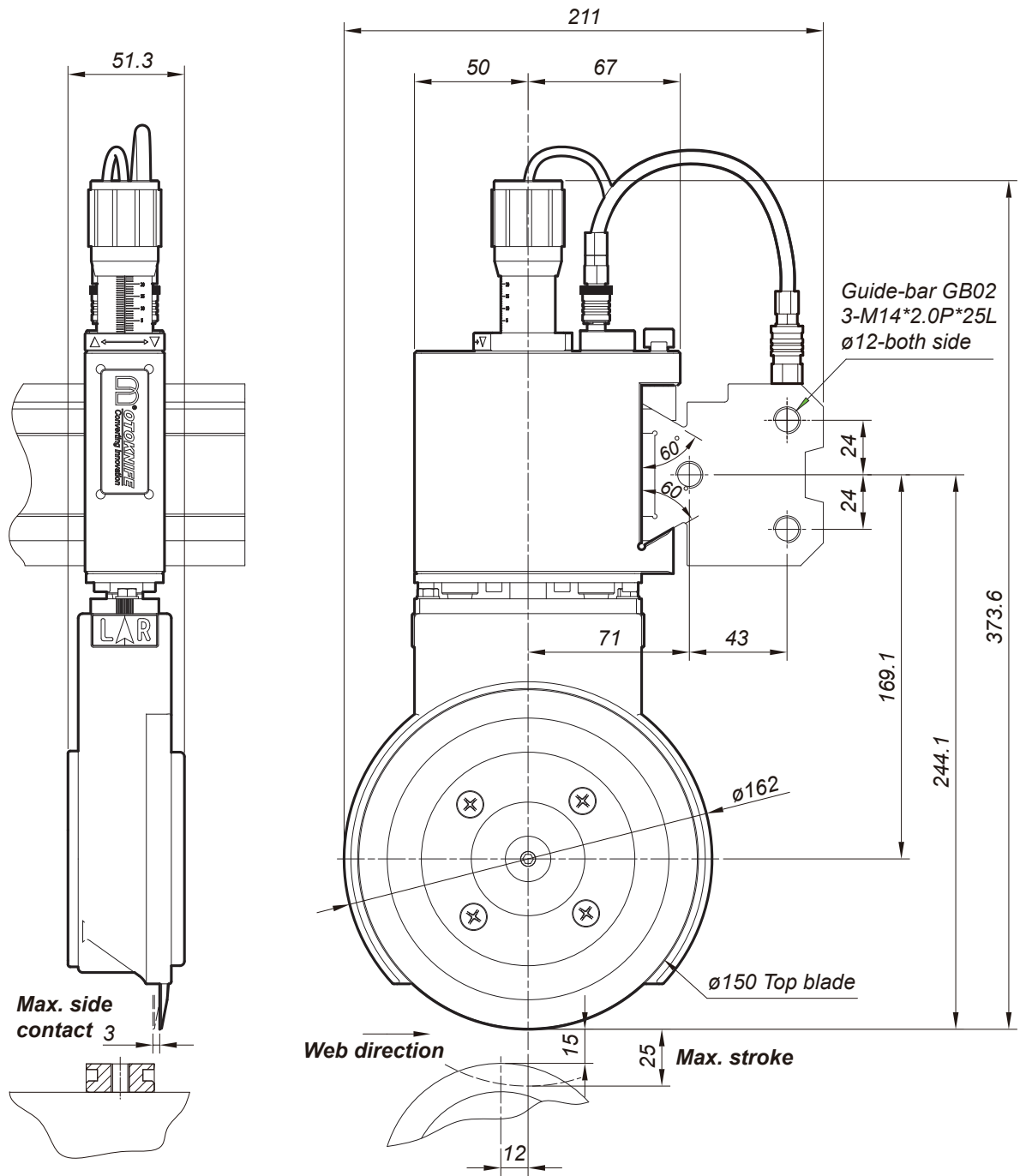
註 1: 最大分條速度依實際分切不同材料及條件為準



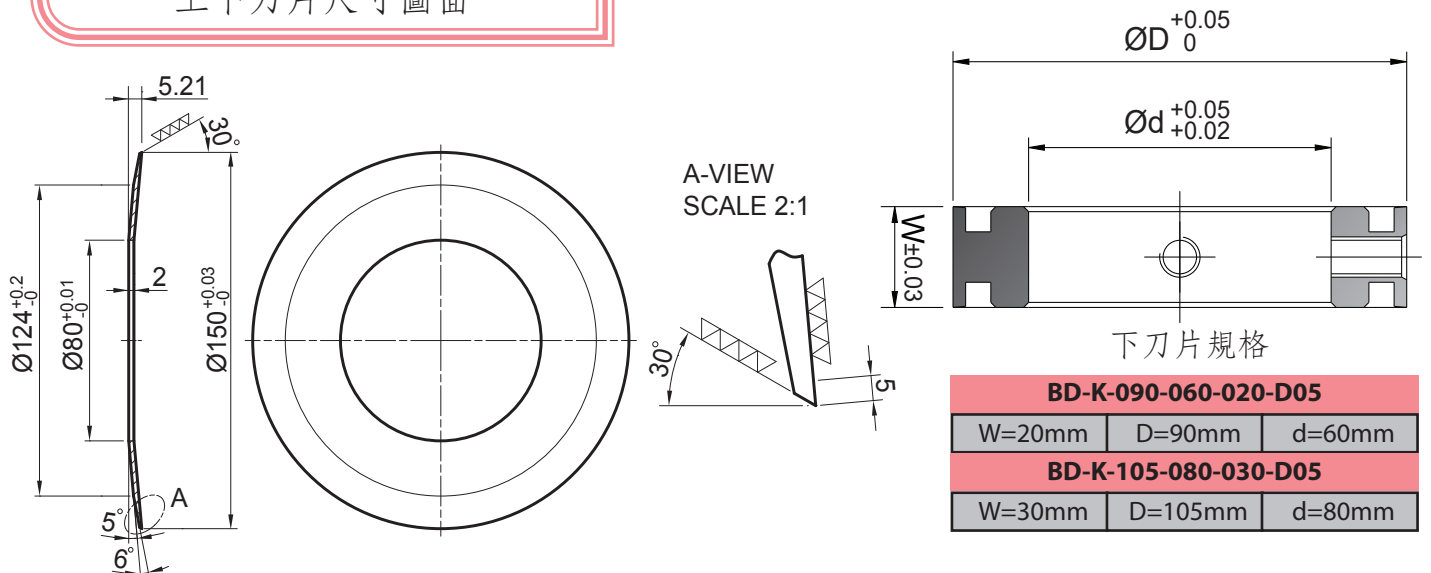
MT-A650

MOTOKNIFE

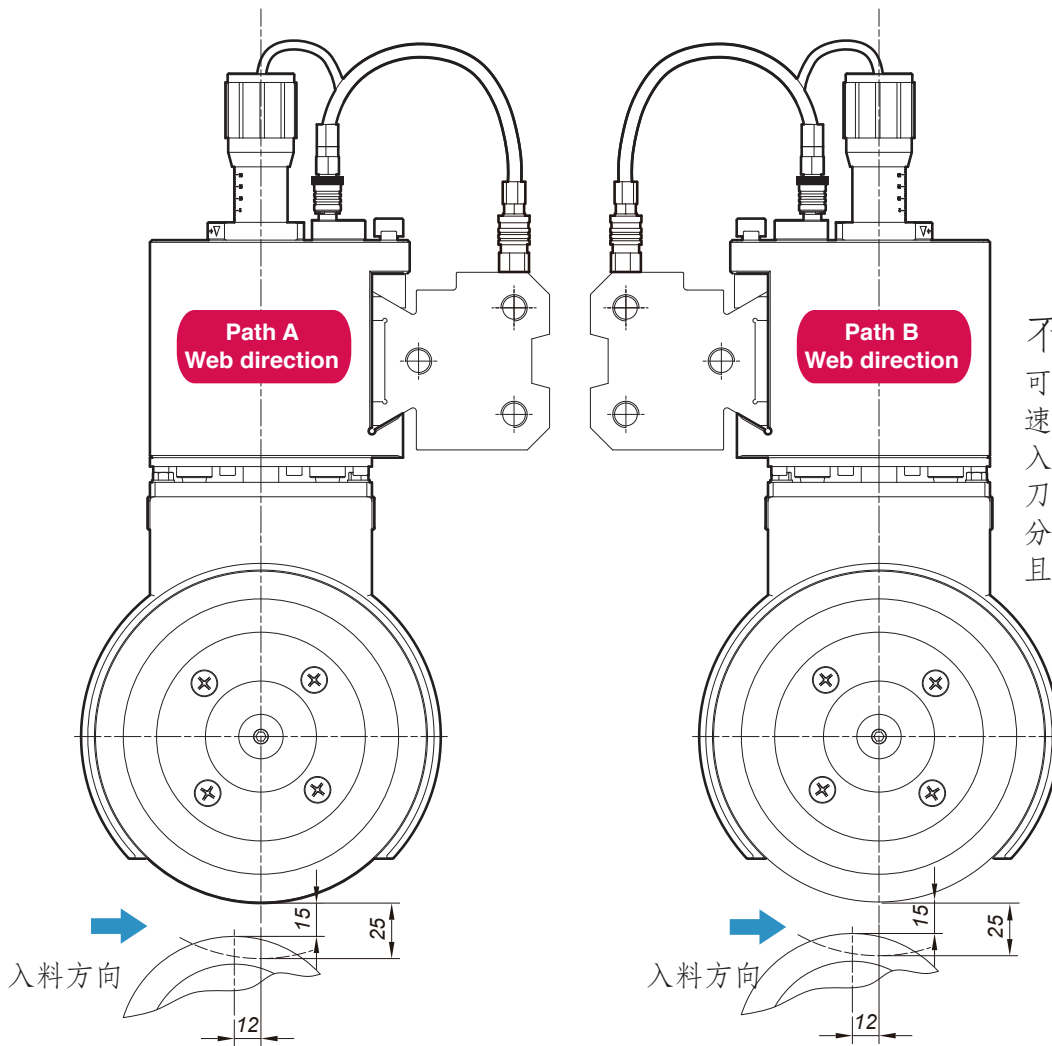
MT-A650 刀組尺寸圖面



上下刀片尺寸圖面



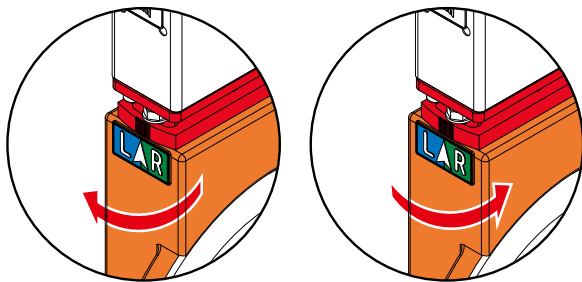
不同入料方向刀組安排



不同入料方向

可透過靠刀角度調整機構快速調整來應用於不同的材料入料之分條場合，適當的靠刀角度有利於獲得到更佳的分切效果及提升分切能力並且延長刀片壽命。

左、右向下刀架方向安排

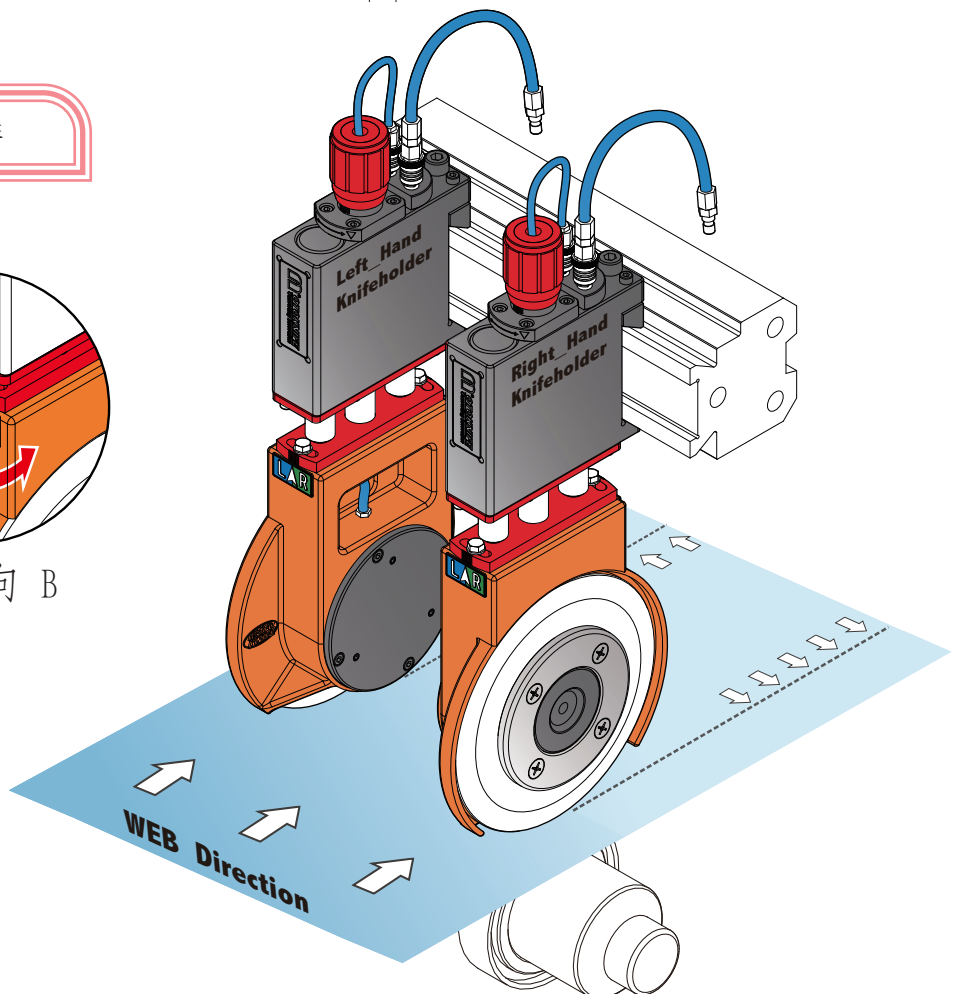


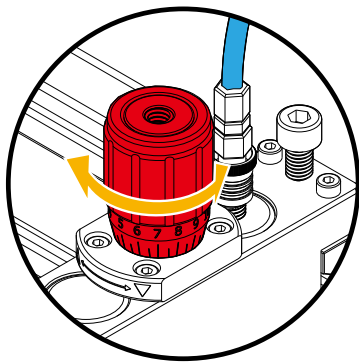
入料方向 A

入料方向 B

靠刀角度調整

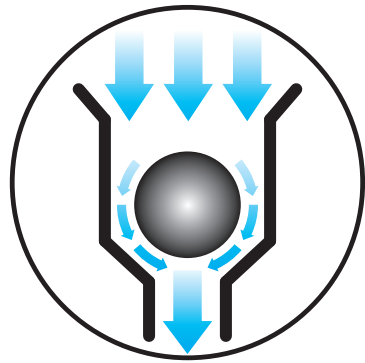
面對分切各種不同的材料特性，可以利用調整靠刀角度來獲得較佳的分切效果，調整時僅需鬆開一組螺栓即可快速調整角度。





精密下刀行程調整

與精密分厘卡相同結構設計，提供更精細下刀行程調整，最小解析可達 0.05mm，在行程控制或刀片磨耗補償上都有大大的提升。

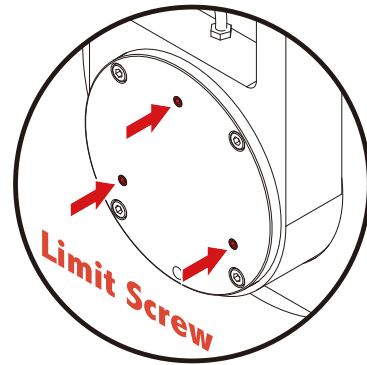
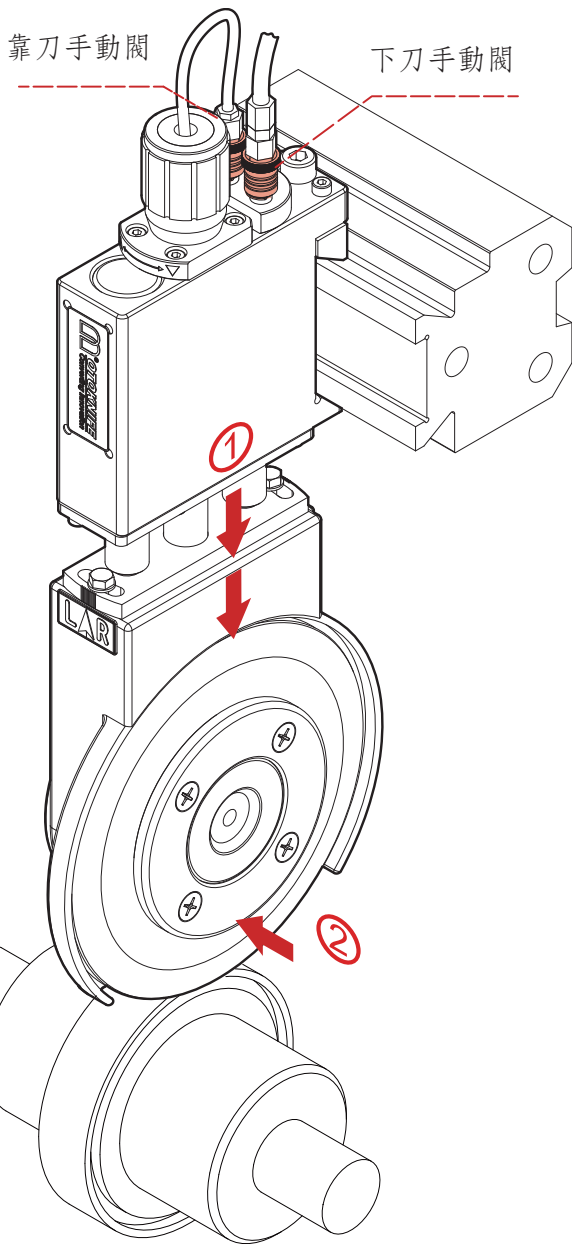


獨立手動閥控制

二組獨立手動閥各別控制下刀及靠刀動作，當氣壓源輸入而下刀與靠刀手動閥同時開啟時，會自動下刀後再進行靠刀動作，在調整刀組位置時亦可單獨關閉靠刀手動閥，方便調整。

專利流量自我控制

刀組中內建專利節流控制，可以直接連結壓力源而無需再加裝外部節流閥，透過專利節流控制再也不必擔心刀片因誤操作而損傷。



靠刀行程限制

下刀架後側設有靠刀行程限制螺絲，利用螺絲來微調整上下刀片接觸距離，恰當的靠刀距離可以獲得最佳的分切斷面及有效的延長刀片的使用壽命。

適用分條產品

紙類	牛皮紙、離型紙、壁紙、美紋紙、膠帶、瓦楞紙板、砂紙
塑膠模類	軟質 PVC、硬質 PVC、PP、PE、PS、LDPE、PLA、SBS、膠帶
布類	不織布、合成皮布、天然棉布、紗布、藥膠布、商標布
金屬箔類	銅箔、鋁箔
橡膠類	橡膠磁板、橡膠皮
其它產品	黏扣帶、其它貼合產品

MT-A650

MOTOKNIFE



友聚工業有限公司 (台灣總公司)
32652 桃園市楊梅區新江路155巷65號
電話:+886-3-4753005
傳真:+886-3-4754797
E-mail:service@motoknife.com
http://www.motoknife.com

友聚(上海)精工機具有限公司(上海分公司)
上海市嘉定區黃渡鎮聯西村張介路8號
電話:+86-21-69596169
傳真:+86-21-69596163
E-mail:motokevin@126.com

